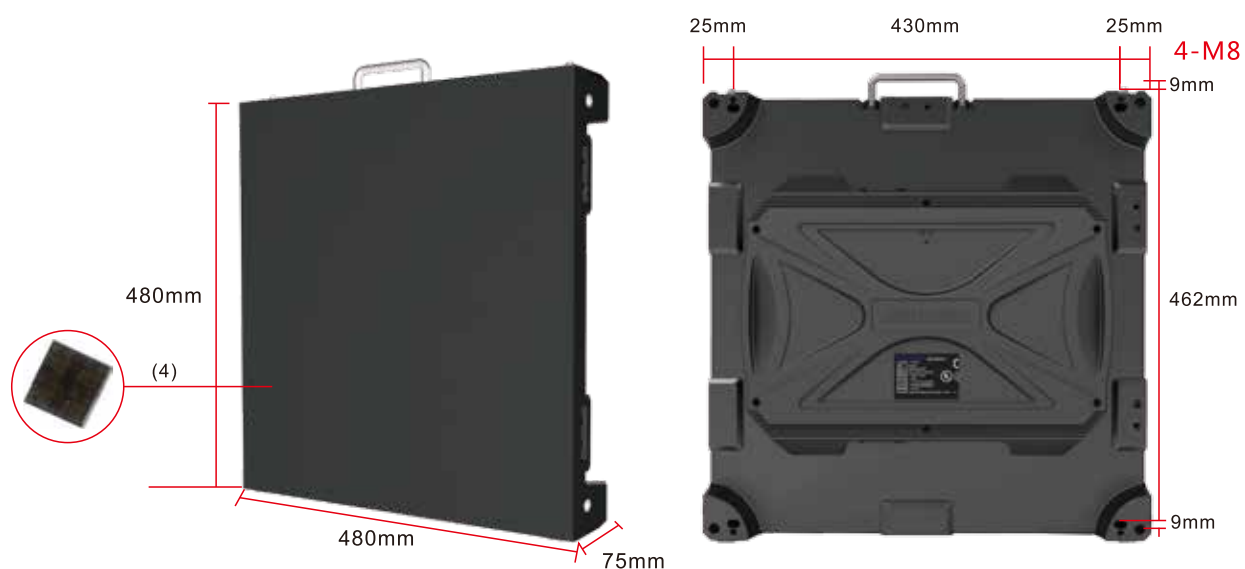


HDS シリーズ

Ready to captivate even in the most challenging operable environments

詳細

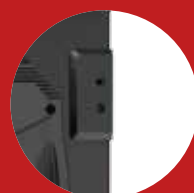
DETAIL



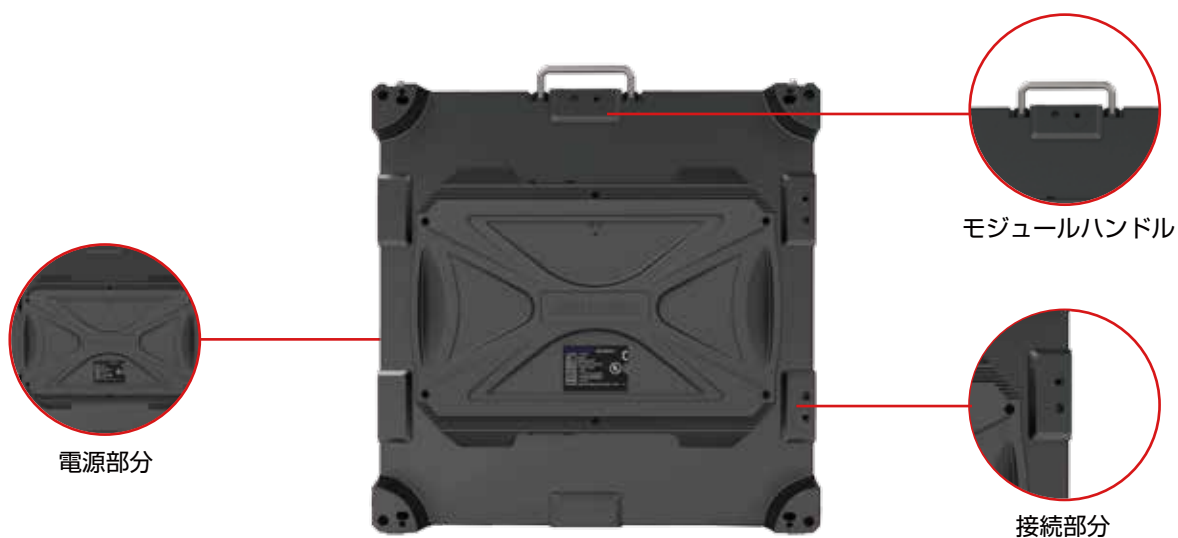
モジュールハンドル



電源部分



接続部分



モジュールハンドル

電源部分

接続部分

特徴

FUTURE

HDS シリーズ



超薄型軽量



簡単メンテナンス



高コントラスト



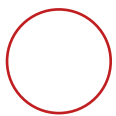
低消費電力



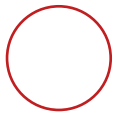
高グレイスケール



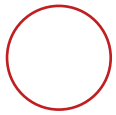
高解像度



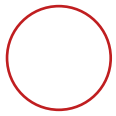
大規模な固定設置プロジェクトのための特別な製品。
高いコスト効率、高いスタンド品質



故障やアクシデントが起こった場合に
バックアップ信号、バックアップ電源に自動的に信号を切り替わります



メンテナンスは全面から完結できます。
モジュール、電源、受信カードすべて全面から交換することが可能です。

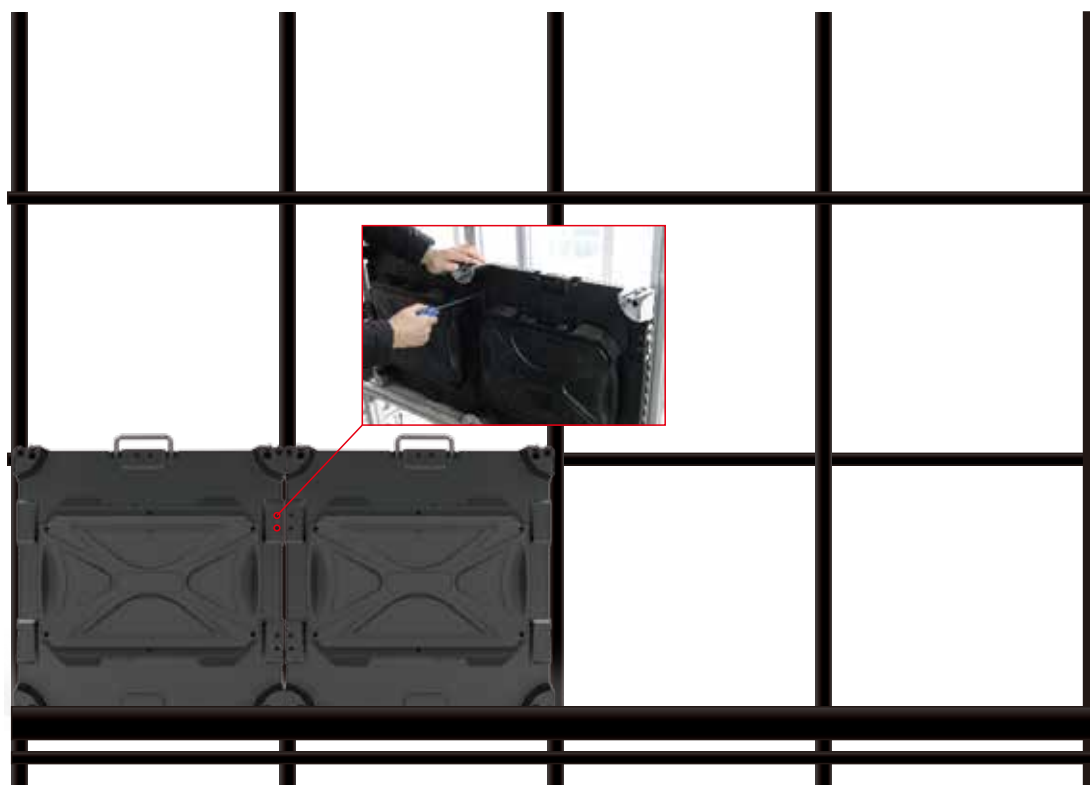


非ボトムケースの磁気モジュール設計により
メンテナンスが容易になり、超軽量を実現しました。



設置

INSTALLATION



磁気モジュール



取り外し用工具



モジュール取り外し



接続取り外し



左右のパネル接続



左右のパネル接続



上下のパネル接続



コネクター接続

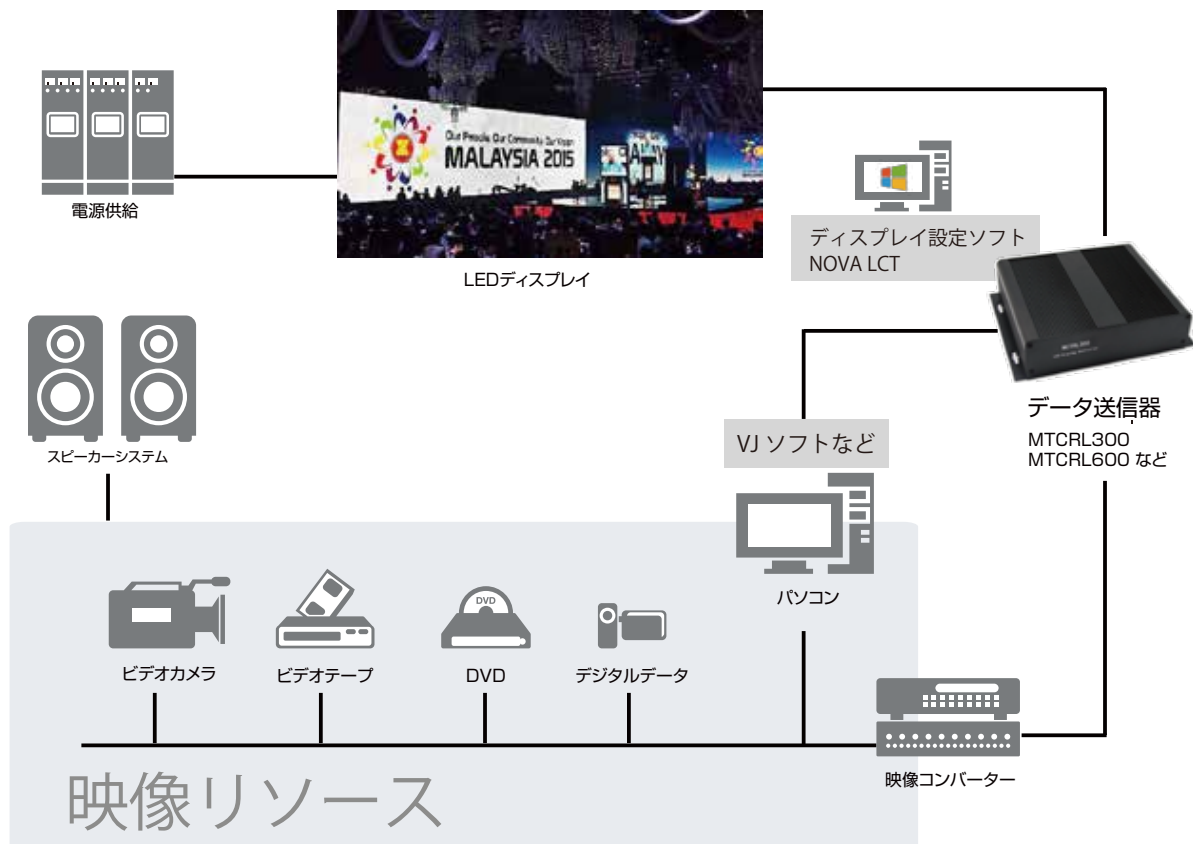
スペック

SPECIFICATIONS

ピクセルピッチ(mm)	HDS-P1.5	HDS-P1.8	HDS-P2.5
ピクセル構成	SMD 1010	SMD 1515	SMD 2121
モジュールサイズ(mm)	240×120	240×120	240×240
ピクセル深度(pixels/m ²)	401,111	184,444	160,000
明るさ(cd/m ²)		800	
視野角(H/V)		H:160 V:140	
パネルサイズ(mm)		480×480×75	
パネル材質		アルミニウム合金	
パネル重量(kg)		≈6.8	
リフレッシュレート(hz)		≥1920	
電圧(V)		AC100-240	
周波数(Hz)		50/60	
最大消費電力(W/panel)		≈150	
平均消費電力(W/panel)		≈75	
寿命(H)		≥50000	
メンテナンス		完全全面メンテナンス	

接続例

SYSTEM/Accessories



アクセサリ



メイン電源ケーブル



メインデータケーブル



電源ケーブル



データケーブル



設置工具



吊り具



コネクター

LIGHTLINK
JAPAN Lightens Up
Your Life

ライトリンク(LightLink JAPAN)
〒140-0012 東京都品川区勝島1-4-11 C-411
TEL: 0120-180-111/FAX: 03-4333-0775
MAIL: info@szlightlink.jp